

Dane aktualne na dzień: 04-04-2025 05:32

Link do produktu: <https://wmpojack.pl/zestaw-do-transportu-mebli-przesuwania-rolki-150kg-5el-z-podnosnikiem-kolka-p-2463.html>



ZESTAW DO TRANSPORTU MEBLI PRZESUWANIA ROLKI 150KG 5EL Z PODNOŚNIKIEM KÓŁKA

Cena	29,99 zł
Kod EAN	5904665712528
EAN (GTIN)	5904665712528

Opis produktu



→ PODNOŚNIK RUCHOMY DO MEBLI + 4 ROLKI

- **ZESTAW DO TRANSPORTU MEBLI** - to praktyczny i solidny zestaw narzędzi, który ułatwia przesuwanie ciężkich mebli i innych dużych przedmiotów w domu lub biurze. Dzięki rolkom i podnośnikowi **można z łatwością przesunąć meble bez potrzeby ich dźwigania i ryzyka uszkodzenia podłogi**.
- **NOŚNOŚĆ** - rolki i podnośnik są wykonane z wytrzymałych materiałów, które zapewniają długą żywotność zestawu. Kółka są odporne na uszkodzenia i zaprojektowane tak, aby chronić podłogi przed zarysowaniami. Dzięki temu zestaw może udźwignąć do 150 kg, co sprawia, że jest **idealny do przesuwania ciężkich przedmiotów**, takich jak szafy, kanapy, łóżka, biurka, lodówki i inne meble.

-
- **ZAWARTOŚĆ ZESTAWU 5w1** - każda z **4 rolek transportowych** wyposażona jest w kółka, które umożliwiają łatwe przesuwanie mebli. Rolki posiadają antypoślizgową powierzchnię, co zapewnia stabilność podczas transportu. W zestawie znajduje się również specjalne narzędzie - podnośnik, które pozwala unieść mebel lub przedmiot, aby umieścić pod nim rolki transportowe. **Dzięki dźwigni, nawet ciężkie przedmioty można podnieść bez większego wysiłku.**
 - **KOMPAKTOWY ROZMIAR** - zestaw jest lekki i łatwy do przechowywania, co czyni go wygodnym narzędziem do domowego użytku lub przechowywania w garażu.
 - **SPECYFIKACJA** - materiał: stal + tworzywo sztuczne + guma; maksymalne obciążenie: 150 kg; wymiary: 37 x 9 cm; waga zestawu: 0,8 kg; waga z opakowaniem: 0,84 kg.

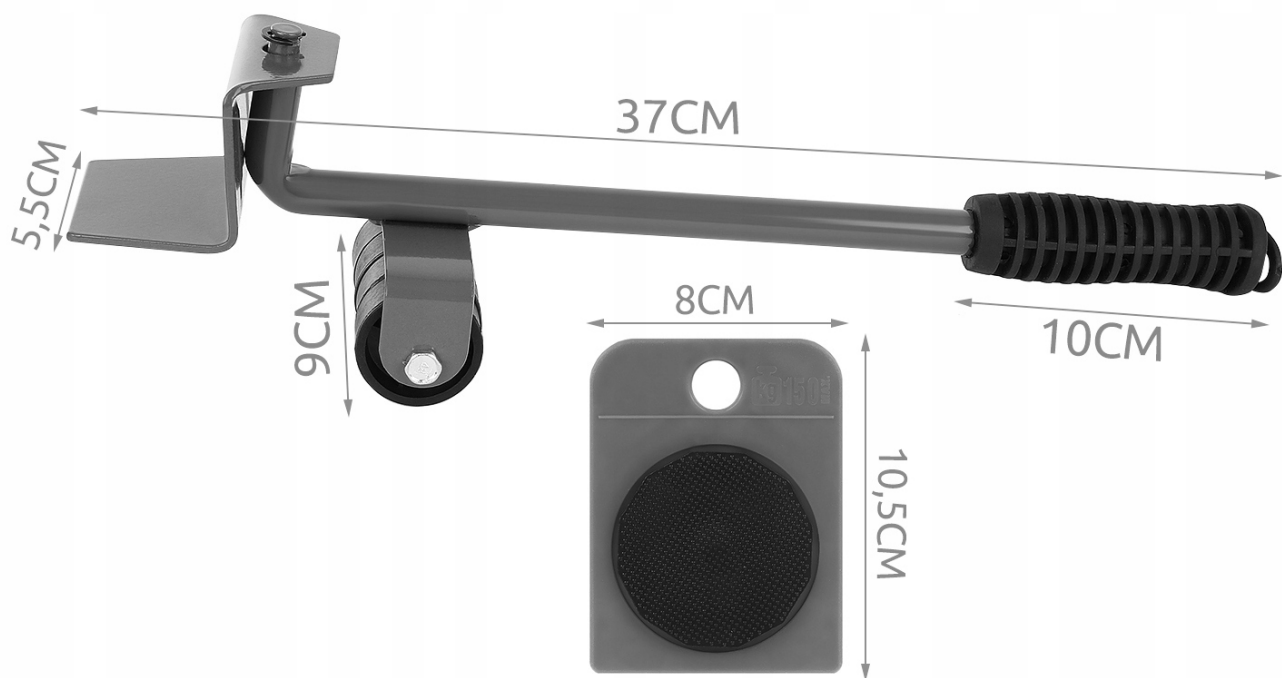
→SPECYFIKACJA ZESTAWU:

- materiał: stal + tworzywo sztuczne + guma
- maksymalne obciążenie: 150 kg
- wymiary: 37 x 9 cm
- waga zestawu: 0,8 kg
- waga z opakowaniem: 0,84 kg

→W ZESTAWIE

☐PODNOŚNIK

☐4 PODSTAWKI



Zestaw składający się z 4 podstawek na 8 kółkach każda wraz ze stalową dźwignią na 4 kółkach umożliwia bezpieczny i łatwy transport ładunku! Przenoszenie mebli zawsze stanowi kłopot, szczególnie jeśli chodzi o ciężkie przedmioty; wymaga to dużej siły, a najczęściej kończy się proszeniem o pomoc sąsiada, znajomego, bądź rodzinę. Korzystając z podnośnika nie musisz już nikogo prosić o pomoc! Jesteś w stanie przenieść mebel o maksymalnej wadze aż do 150kg! Podstawki transportowe wraz z kółkami wykonane zostały z mocnego tworzywa, w górnej części znajduje się obracana podkładka z antypoślizgową strukturą, która posiada regulację w zakresie 360 stopni umożliwiając dowolne obracanie przedmiotu. Dźwignia posiada gumową rączkę, która powoduje, że chwyt jest bezpieczny i nie ma możliwości, by podnoszony się wyślizgnął.





→ ZALETY ZESTAWU:

- oszczędność siły
- łatwa obsługa
- ochrona podłóg
- uniwersalność
- wytrzymałość
- zapakowany w markowe pudełko
- marka BIGSTREN

→ JAK KORZYSTAĆ Z ZESTAWU? TO PROSTE

- wsuń dźwignię pod krawędź mebla - może to być szafa, komoda, łóżko, narożnik itp
- unieś mebel, tak by móc wsunąć pod niego podstawki
- opuść ładunek.

→ OSZCZĘDNOŚĆ SIŁY

Zestaw pozwala przesuwać ciężkie meble bez potrzeby ich podnoszenia, co znacznie zmniejsza obciążenie kręgosłupa i ryzyko kontuzji.





→ŁATWA OBSŁUGA

Nawet jedna osoba może przesunąć duże i ciężkie przedmioty bez potrzeby pomocy innych, dzięki zastosowaniu podnośnika i rolek.

→OCHRONA PODŁÓG

Kółka są zaprojektowane tak, aby nie rysować ani nie uszkadzać podłóg, co jest szczególnie istotne przy przesuwaniu ciężkich mebli po drewnianych lub delikatnych powierzchniach.





→UNIWERSALNOŚĆ

Zestaw sprawdzi się w różnych miejscach – w domu, biurze, magazynie czy podczas przeprowadzek. Może być używany do przenoszenia mebli, sprzętu AGD i innych dużych przedmiotów.

→WYTRZYMAŁOŚĆ

Dzięki nośności do 150 kg, zestaw nadaje się do większości standardowych mebli i sprzętów domowych.





→ PODNOŚNIK O SZEROKOŚCI 5,5 cm

Szeroki podnośnik zapewnia komfort pracy.

→ GUMOWA RĄCZKA Z WIESZACZKIEM

Antypoślizgowa rączka uniemożliwia wysunięcie się uchwytu z dłoni. Dodatkowy wieszaczek zapewni wygodę w

przechowywaniu.



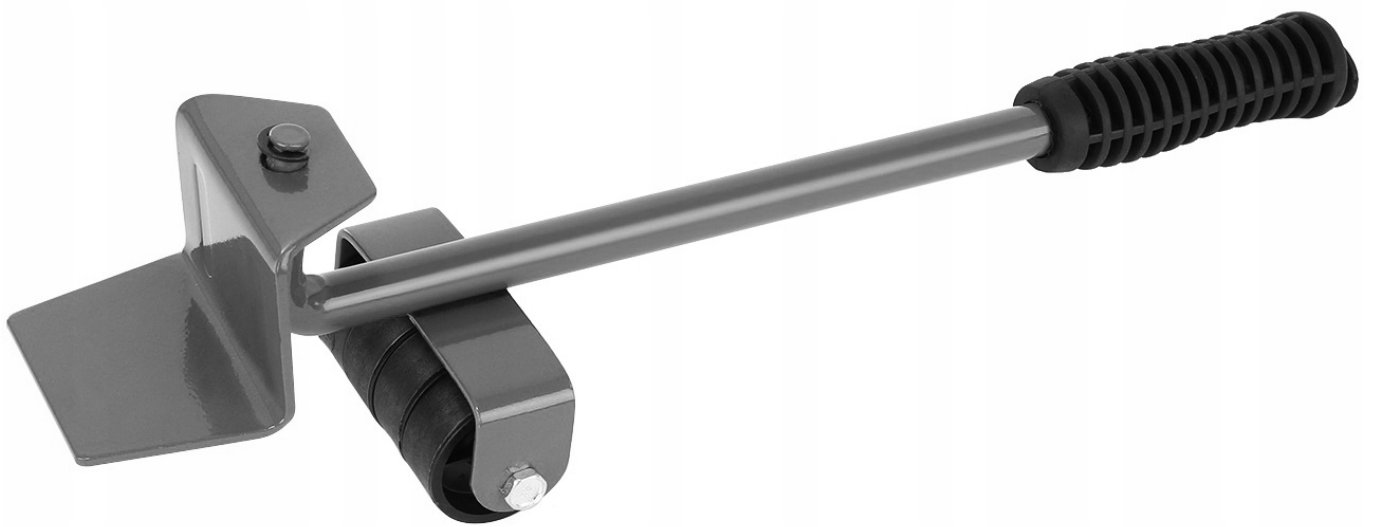


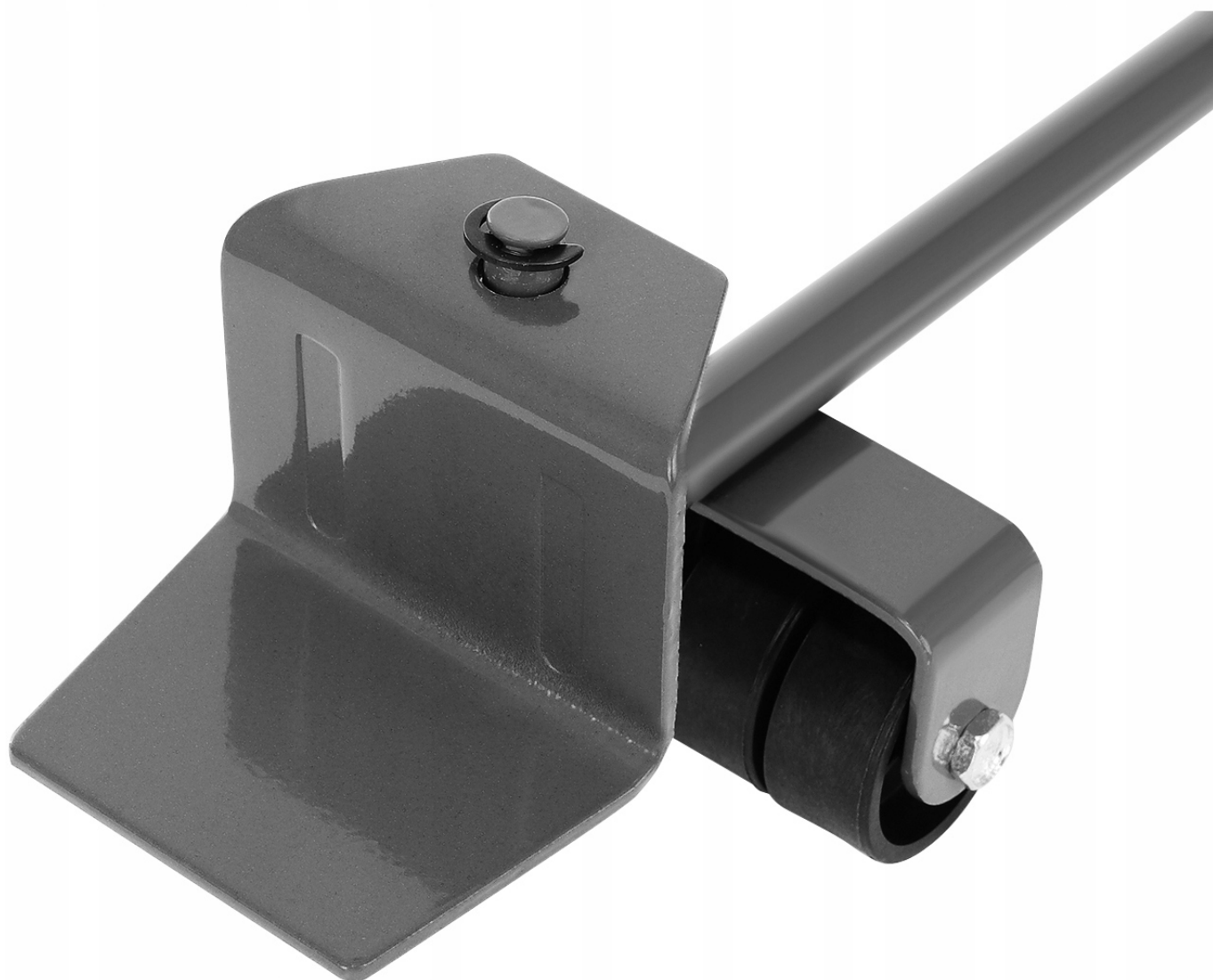
→ PODSTAWKI NA 8 KÓŁKACH

Każda z podstawek posiada 8 kółek i antypoślizgową podkładkę, która zabezpiecza przed przesuwaniami się mebla.

→ OBROTOWY PODNOŚNIK

Podnośnik posiada regulację umożliwiającą dowolne obracanie przedmiotu.





→ STALOWA DŹWIGNIA NA 4 KÓŁKACH

Mocna dźwignia sprawi, że możesz używać zestawu nawet do najcięższych mebli.



