

Dane aktualne na dzień: 13-03-2025 01:27

Link do produktu: <https://wmprojack.pl/ramka-pod-tablicje-rejestracyjna-czarna-przod-tyl-p-984.html>

RAMKA POD TABLICJĘ REJESTRACYJNĄ CZARNA PRZÓD + TYŁ



Cena	24,99 zł
Numer katalogowy	5904665714201
Kod EAN	5904665714201
EAN (GTIN)	5904665714201

Opis produktu



- RAMKA POD TABLICJĘ REJESTRACYJNĄ 2 szt.

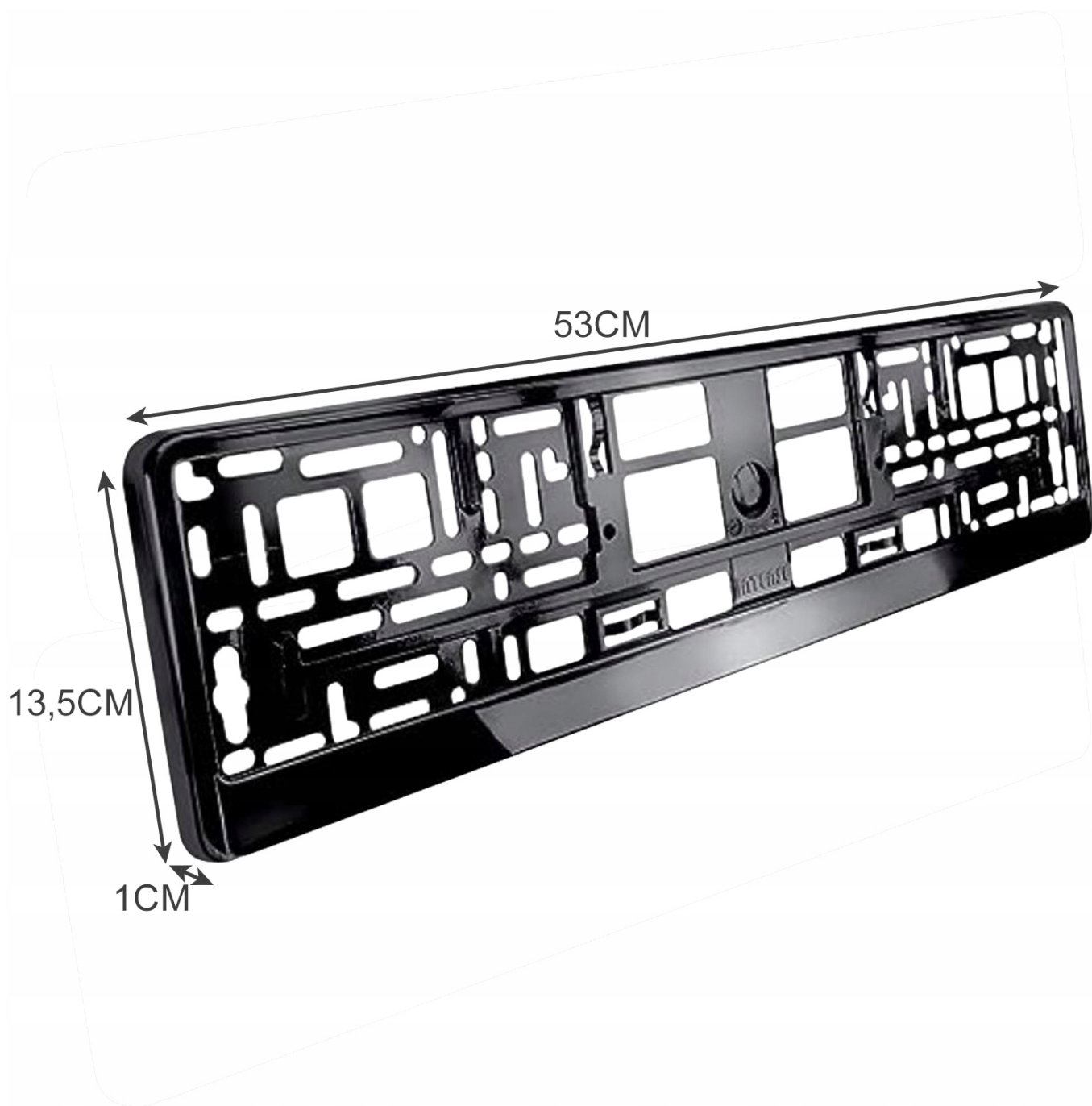
-
- **UNIWERSALNA** - ramka pasuje do wszystkich tablic rejestracyjnych europejskich. Dodatkowo dzięki swojej elastyczności bez problemu dopasuje się do każdego zderzaka czy klapy bagażnika.
 - **ODPORN**A - na działanie warunków atmosferycznych oraz na zdrapania i uszkodzenia mechaniczne powstające np. na myjni szczotkowej.
 - **ŁATWY MONTAŻ** - ramka jest łatwa do zamontowania przy użyciu wkrętów, które są dodane w zestawie. Wystarczy przy użyciu wkrętarci lub śrubokręta przykręcić ramkę. Wielokrotnego użytku.
 - **LISTWA ZATRZASKOWA** - zabezpiecza tablicę przed wypadnięciem i zgubieniem jej podczas jazdy. Dodatkowo ramka posiada system zapobiegający drżeniu tablicy.
 - **SPECYFIKACJA** - kolor: czarny; materiał: ABS + PE; wymiary: 53 x 13,5x1 cm; waga: 381 g; waga w opakowaniu: 538 g

SPECYFIKACJA

- kolor: czarny
- materiał: ABS + PE
- wymiary: 53 x 13,5x1 cm
- waga: 381 g
- waga w opakowaniu: 538 g

W ZESTAWIE

- 2x ramka

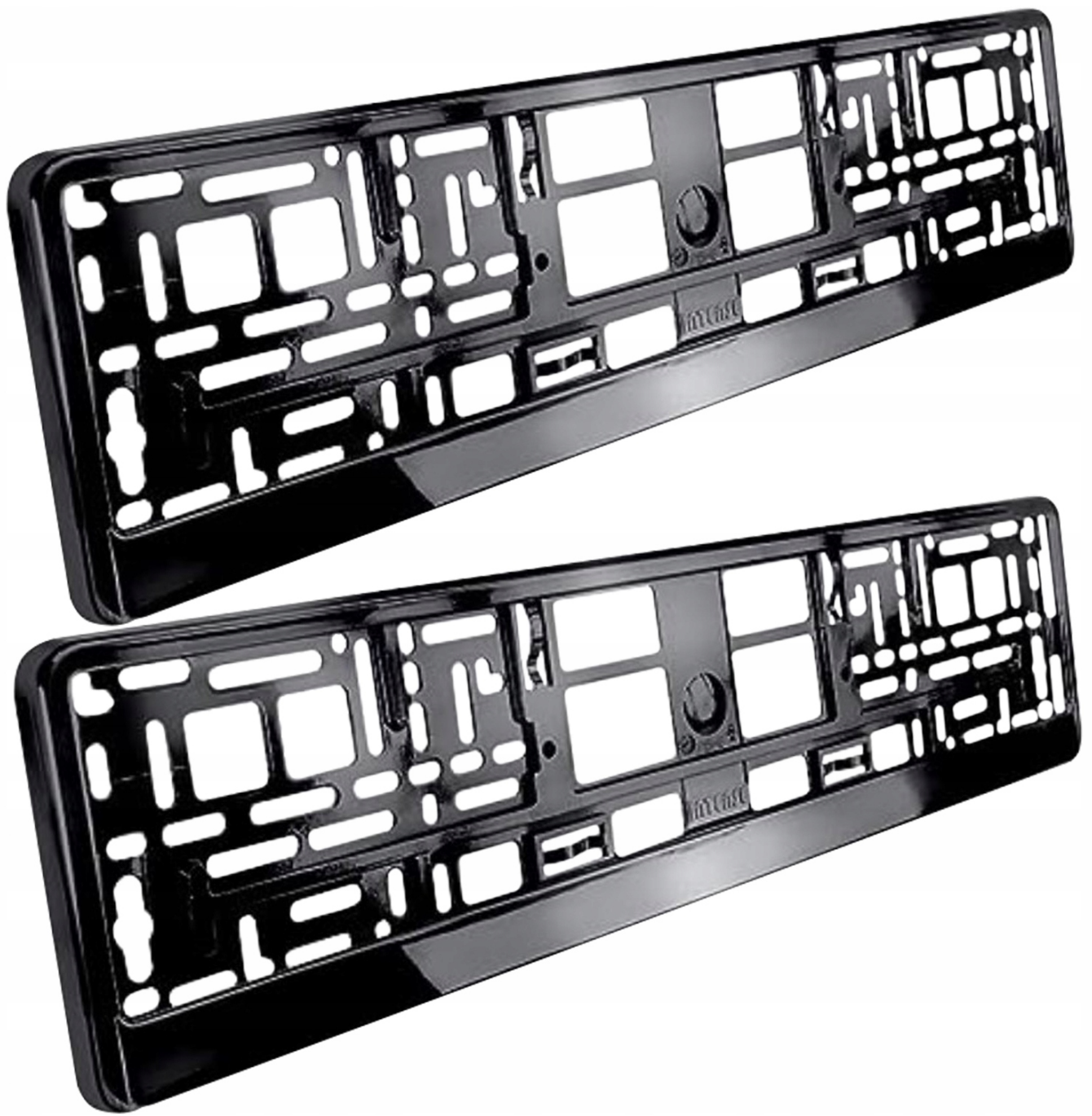


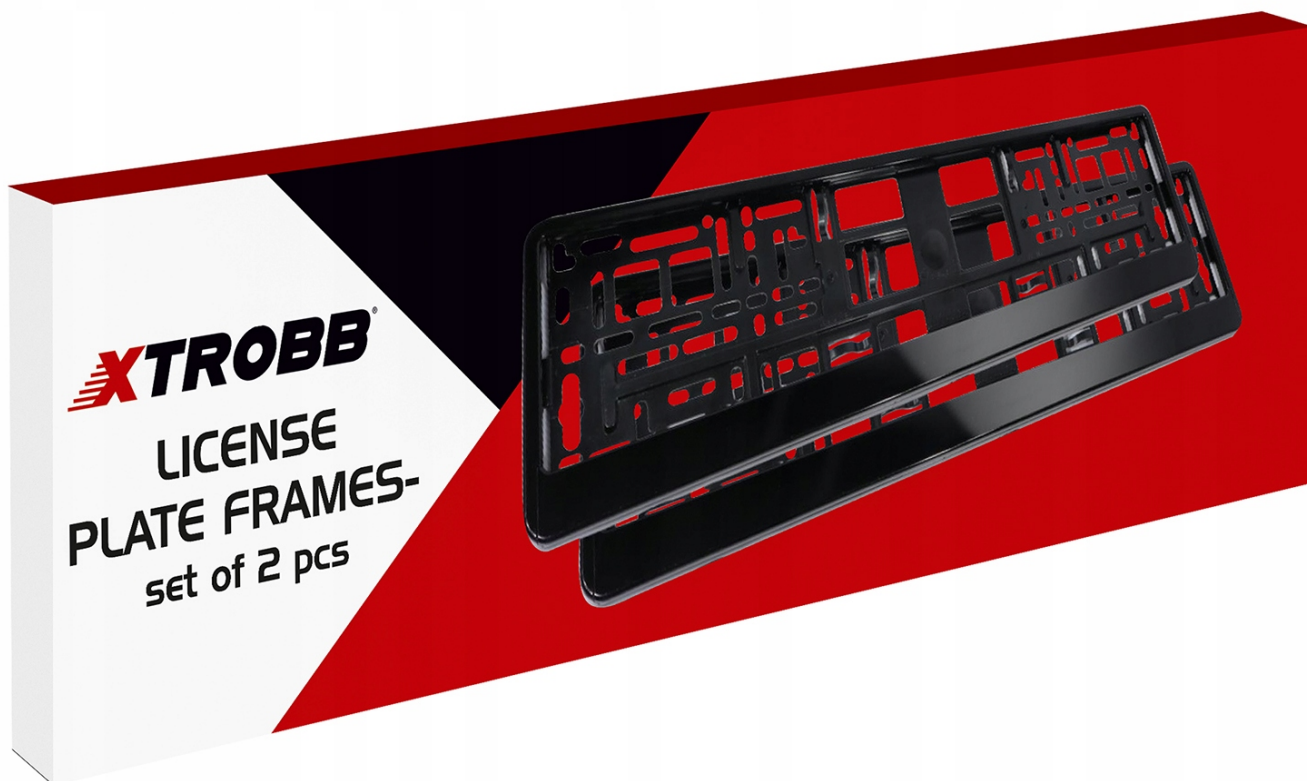
Ramka tablicy rejestracyjnej funkcjonuje już od dłuższego czasu na rynku polskim nie tylko jako estetyczny detal ułatwiający montaż tablicy na aucie, ale także zabezpiecza tablicę przed wypadnięciem i zgubieniem jej podczas jazdy.



ZALETY

- 2 szt w zestawie
- brak konieczności przewiercania tablicy przy jej montażu
- proste i pewne zamocowanie tablicy w ramce, które zabezpiecza tablicę przed wysunięciem lub bezproblemowym wyjęciem przez osoby postronne
- atrakcyjny i estetyczny wygląd tablicy rejestracyjnej umieszczonej w ramce.
- prosty montaż,
- system amortyzujący dociskający tablicę, co w efekcie daje odporność na wstrząsy,
- nie trzeba wiercić dodatkowych otworów w karoserii,
- ilość otworów w podkładce pozwala na montaż z wykorzystaniem otworów po poprzedniej podkładce.
- dopasuje się do kształtu zderzaka





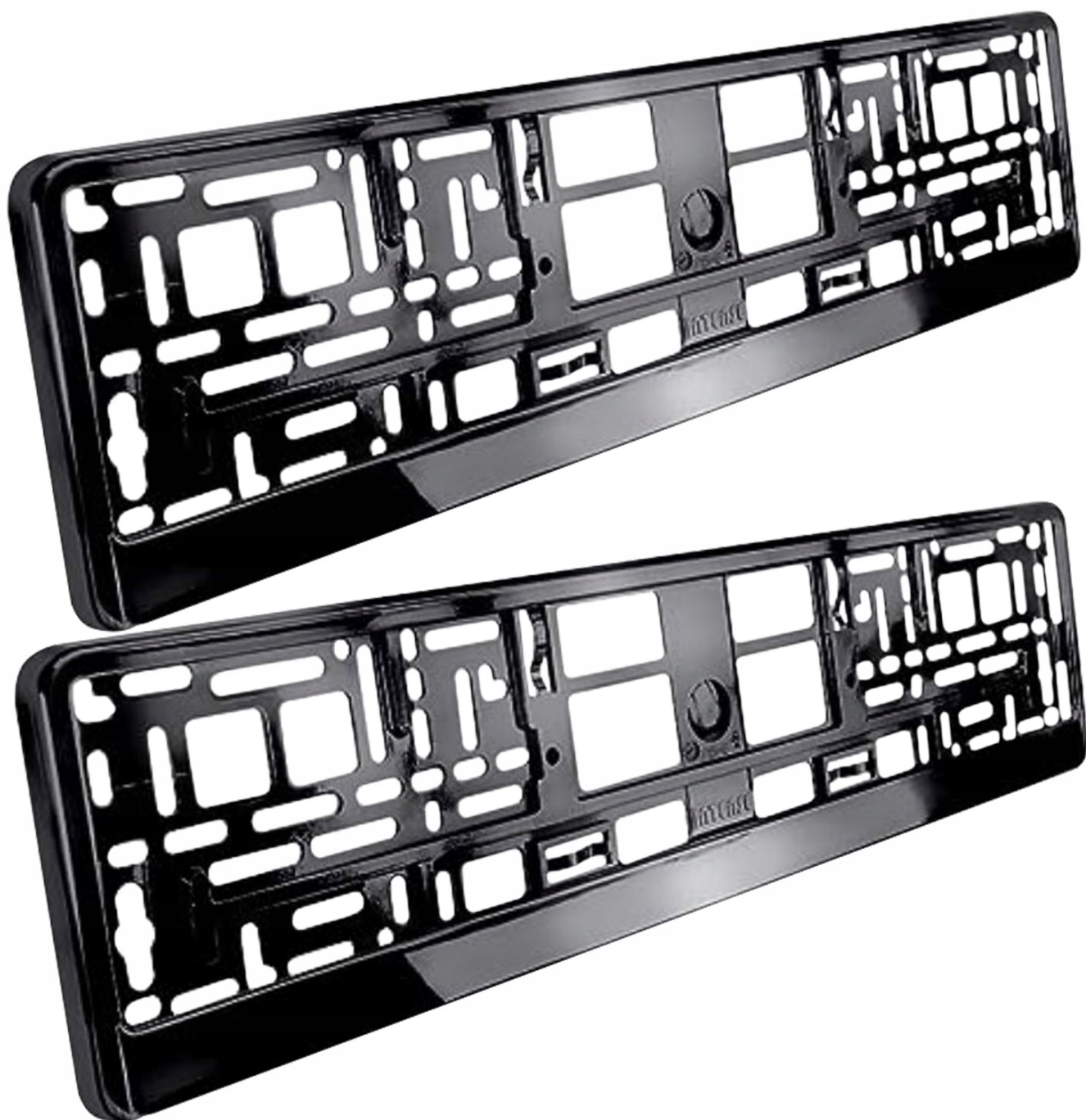
ZNANA I CENIONA MARKA XTROBB

Naszej marce XTROBB zaufało już tysiące użytkowników na świecie. Dlatego nie czekaj z zakupem do ostatniej chwili i KUP JUŻ DZIŚ!

ŁATWA W MOCOWANIU

Dzięki przemyślanej konstrukcji ramka jest bardzo prosta w montażu. Po przykręceniu ramki w miejsce przeznaczone na numery rejestracyjne, wystarczy włożyć tablicę rejestracyjną do wnętrza ramki i zabezpieczyć ją od dołu, wpinając listwę zatraskową.





UNIWERSALNA

Rozstaw otworów oraz ich ilość ułatwia przykręcenie ramki do wszelkich marek samochodów obecnych na rynku europejskim, dzięki temu ma konieczności wywiercania nowych dziur w zderzaku.

AMORTYZACJA

Ramka posiada system amortyzujący dociskający tablice, co w efekcie daje odporność na wstrząsy.







Kod produktu: 22028